



SEM-0001 – SEM Datenübermittlung

| | |
|-------------------------------|---|
| Name | SEM-Datenübermittlung |
| SEM-Nummer | SEM-0001 |
| Version | 1.1 |
| Status | Freigegeben |
| Ausgabedatum | 25.05.2023 |
| Beilagen | sem-0001-1-0.xsd |
| Sprachen | Deutsch (Original) |
| Autoren | SEM |
| Herausgeber / Vertrieb | Staatssekretariat für Migration, Quellenweg 6; 3003 Bern-Wabern |

Änderungsprotokoll

| Datum | Version | Änderung | Autor |
|--------------|----------------|-------------------|--------------|
| 26.03.2021 | 1.0 | Freigabe | SEM |
| 25.05.2023 | 1.1 | Entfernung Listen | SEM |
| | | | |
| | | | |

Zusammenfassung

SEM Standard zur Übermittlung von Bewilligungsdaten und Reports via sedex

Inhaltsverzeichnis

| | | |
|-------------|---|-----------|
| 1 | Einleitung | 4 |
| 1.1 | Status | 4 |
| 1.2 | Anwendungsgebiet..... | 4 |
| 1.3 | Notation..... | 5 |
| 1.4 | Grundsätze..... | 5 |
| 2 | Datenmodell | 5 |
| 2.1 | Datendefinitionen | 6 |
| 2.1.1 | Gemeldete Person – reportedPerson..... | 6 |
| 2.1.1.1 | Personenangaben – personData..... | 7 |
| 2.1.1.1.1 | Nationalität – nationalityType | 8 |
| 2.1.1.1.2 | Angaben zu den Eltern – parents | 9 |
| 2.1.1.1.2.1 | Name Elternteil – nameOfParent | 9 |
| 2.1.1.1.3 | Identität – identity | 9 |
| 2.1.1.1.3.1 | Art der Identität – identityType | 10 |
| 2.1.1.2 | Bewilligungsangaben – residencePermitData..... | 10 |
| 2.1.1.2.1 | Aufenthaltszweck-Code – purposeOfStay | 11 |
| 2.1.1.2.2 | Zulassungscode – admissionCode..... | 11 |
| 2.1.1.2.3 | Kantonale Referenz – cantonalReference | 11 |
| 2.1.1.2.4 | Gemeinde Referenz – communalReference..... | 12 |
| 2.1.1.2.5 | Zusätzlicher Bemerkungstext auf der Bewilligungskopie – remarkOnResidencePermitCopy..... | 12 |
| 2.1.1.2.6 | Bemerkung gemäss Verteiler – remarkDistribution..... | 12 |
| 2.1.1.2.7 | ZEMIS-Funktionscode – lastFunc..... | 12 |
| 2.1.1.2.8 | Zusätzliche Bemerkungstexte – additionalCardInformation | 12 |
| 2.1.1.2.9 | Bemerkungstext für Karte – remarkFront / remarkBack..... | 13 |
| 2.1.1.3 | Datum Ablauf Biometriedaten – biometricDataExpiryDate | 13 |
| 2.1.1.4 | Gebührenangaben – feesData..... | 13 |
| 2.1.2 | Erweiterung – extension | 13 |
| 3 | Ereignismeldungen | 14 |
| 3.1 | Wechsel Ausländerbewilligung – eventChangeResidencePermit..... | 14 |
| 3.2 | Verlängerung Ausländerbewilligung – eventChangeResidencePermitTill | 14 |
| 3.3 | Änderung weitere Datenfelder – eventChangeOtherDataElements | 15 |
| 3.4 | Änderung Biometriegültigkeit – eventChangeBiometricsValidity | 15 |
| 3.5 | Bewilligungsannullierung – eventPermitCancellation | 16 |
| 3.6 | Bewilligungswiderruf – eventPermitRevocation | 16 |
| 4 | Sicherheitsüberlegungen | 17 |

| | |
|--|-----------|
| Anhang A – Referenzen & Bibliographie | 18 |
| Anhang B – Mitarbeit & Überprüfung..... | 18 |
| Anhang C – Abkürzungen und Glossar | 18 |
| Anhang E – Abbildungsverzeichnis..... | 19 |
| Anhang F – Tabellenverzeichnis | 19 |
| Anhang G – Abhängigkeiten..... | 20 |

Hinweis

Aus Gründen der besseren Lesbarkeit und Verständlichkeit wird im vorliegenden Dokument bei der Bezeichnung von Personen ausschliesslich die maskuline Form verwendet. Diese Formulierung schliesst Frauen in ihrer jeweiligen Funktion ausdrücklich mit ein.

1 Einleitung

1.1 Status

Publiziert: Das Dokument wurde vom SEM publiziert. Es hat für das definierte Einsatzgebiet im festgelegten Gültigkeitsbereich normative Kraft.

Abgelöst: Das Dokument wurde durch eine neue, aktuellere Version ersetzt. Die Benutzung ist zwar noch möglich, es wird aber empfohlen, die neuere Version einzusetzen.

1.2 Anwendungsgebiet

Der vorliegende Standard dient der Datenlieferung des Staatssekretariats für Migration (SEM) an Dritte. Dabei werden zwei spezifische Anwendungsfälle adressiert:

- Lieferung von Ereignismeldungen im Kontext von Bewilligungen an die Einwohnerdienste der Gemeinden, sowie die kantonalen Migrationsämter. Dabei handelt es sich um Meldungen zu Erstbewilligungen, Änderung oder Annullation von Bewilligungen, sowie Änderungen an den beim SEM gespeicherten Personendaten. Die Einwohnerdienste und die Migrationsämter erhalten grundsätzlich dieselben Informationen, es ist Aufgabe des Empfängers ggf. nicht benötigte Daten herauszufiltern.
- Periodische Lieferung von Listen an Dritte der öffentlichen Verwaltung.

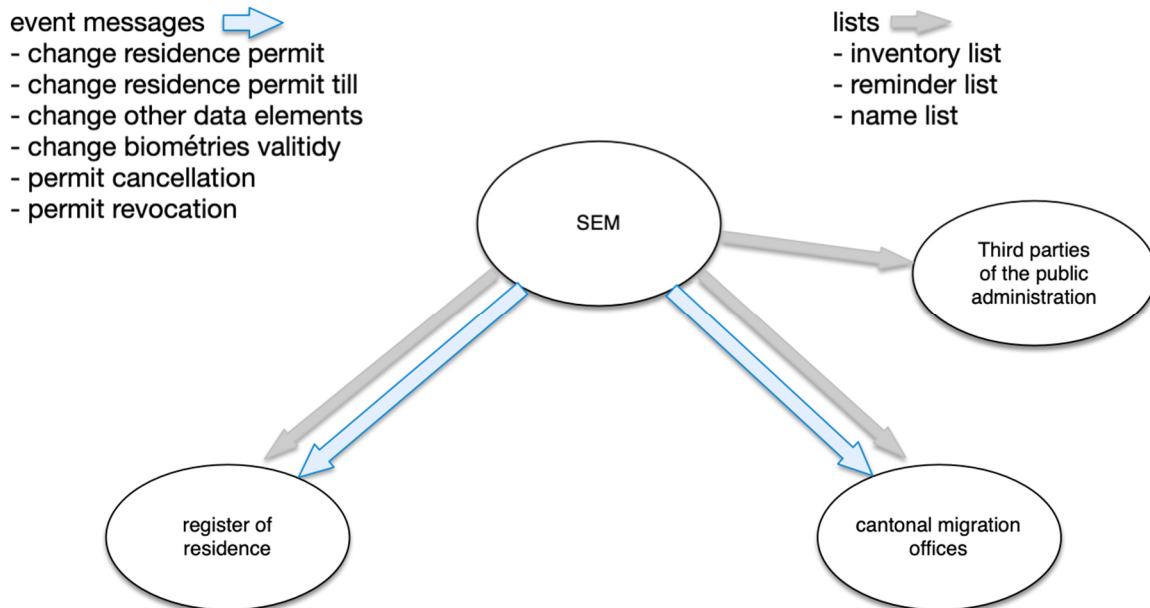


Abbildung 1: Anwendungsgebiet

Bei folgenden Ereignissen werden entsprechende Meldungen (event messages) ausgetauscht:

- Neue Ausländerbewilligung wurde erteilt -> change residence permit, siehe Kapitel 3.1
- Verlängerung der Ausländerbewilligung -> change residence permit till, siehe Kapitel 3.2
- Änderung weitere Datenfelder -> change other data elements, siehe Kapitel 3.3
- Änderung / Verlängerung Biometriegültigkeit -> change biometrics validity, siehe Kapitel 3.4
- Bewilligungsannullation -> permit cancellation, siehe Kapitel 3.5
- Bewilligungswiderruf -> permit revocation, siehe Kapitel 3.6

1.3 Notation

Die Richtlinien in diesem Dokument werden gemäss der Terminologie aus [RFC2119] angegeben, dabei kommen die folgenden Ausdrücke zur Anwendung, die durch GROSSSCHREIBUNG als Wörter mit den folgenden Bedeutungen kenntlich gemacht werden:

- ZWINGEND:** Der Verantwortliche muss die Vorgabe umsetzen.
- EMPFOHLEN:** Der Verantwortliche kann aus wichtigen Gründen auf eine Umsetzung der Vorgabe verzichten.
- OPTIONAL:** Es ist dem Verantwortlichen überlassen, ob er die Vorgabe umsetzen will.

1.4 Grundsätze

- **[ZWINGEND]** Beim Datenaustausch auf Basis des SEM-Standards sind die geltenden gesetzlichen Vorgaben auf Seite des Senders und des Empfängers zu berücksichtigen und einzuhalten.
- **[ZWINGEND]** Es sind immer alle bekannten Informationen mit dem Ereignis zu liefern, auch wenn das entsprechende Element optional ist.
- **[ZWINGEND]** Ein optionales Element darf nicht leer geliefert werden. Ist die Information nicht bekannt darf das optionale Element nicht übergeben werden.
- **[EMPFOHLEN]** Identifikatoren sollen keine nichtdruckbaren Zeichen, keine Sonderzeichen und keine Editierzeichen enthalten.
- **[ZWINGEND]** Datumsangaben sind als UTC zu liefern.

2 Datenmodell

Der SEM-Standard setzt für die Definition der Daten auf folgenden Standards auf, im vorliegenden Dokument werden daher nur die ergänzenden Informationen aufgeführt:

eCH-0006 [Datenstandard Ausländerkategorien](#)

eCH-0007 [Datenstandard Gemeinden](#)

- eCH-0008 [Datenstandard Staaten und Gebiete](#)
- eCH-0010 [Datenstandard Postadresse](#)
- eCH-0011 [Datenstandard Personendaten](#)
- eCH-0021 [Datenstandard Personenzusatzdaten](#)
- eCH-0044 [Datenstandard Austausch von Personenidentifikationen](#)
- eCH-0058 [Schnittstellenstandard Meldungsrahmen](#)

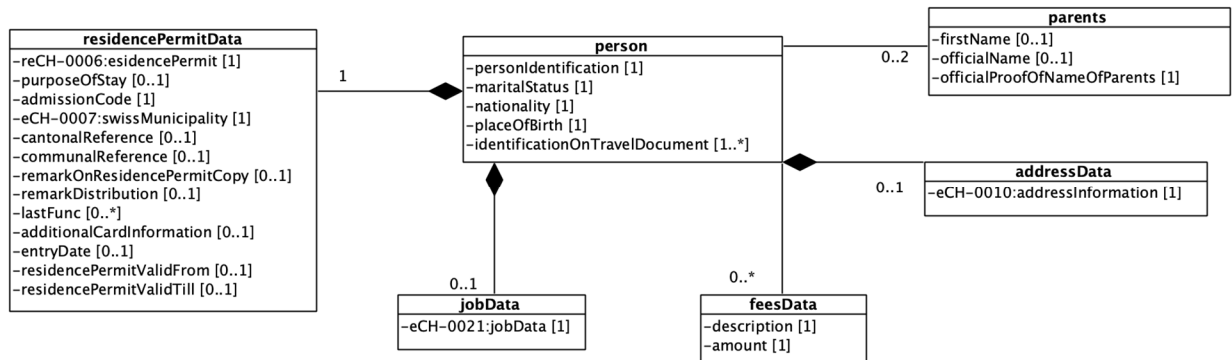


Abbildung 2: Datenmodell

Zu einer beim SEM geführten Person (person) werden Bewilligungsdaten (residencePermitData) ausgetauscht. Je nach Konstellation können diese Daten um weitere Angaben ergänzt werden.

2.1 Datendefinitionen

In den folgenden Kapiteln werden nur jene Daten beschrieben, welche nicht bereits in den referenzierten Standards definiert sind.

2.1.1 Gemeldete Person – reportedPerson

Eine Person ist jemand mit ausländischer Nationalität der im Ausländerregister des SEM (ZEMIS) geführt wird und zu der Daten ausgetauscht werden sollen. Im Kontext diese Standard handelt es sich dabei um folgende Angaben:

- Personenangaben (zwingend) – personData, siehe Kapitel 2.1.1.1
- Adressangaben (optional) – addressData, Siehe [eCH-0010:addressInformationType]
- Angaben zur beruflichen Tätigkeit (optional) – jobData, siehe [eCH-0021:jobDataType]
- Bewilligungsangaben (zwingend) – residencePermitData, siehe Kapitel 2.1.1.1.3.1
- Datum Ablauf Biometriedaten (optional) – biometricDataExpiryDate, siehe Kapitel 2.1.1.3
- Gebührenangaben (optional) – feesData, siehe Kapitel 2.1.1.4

Austauschformat:

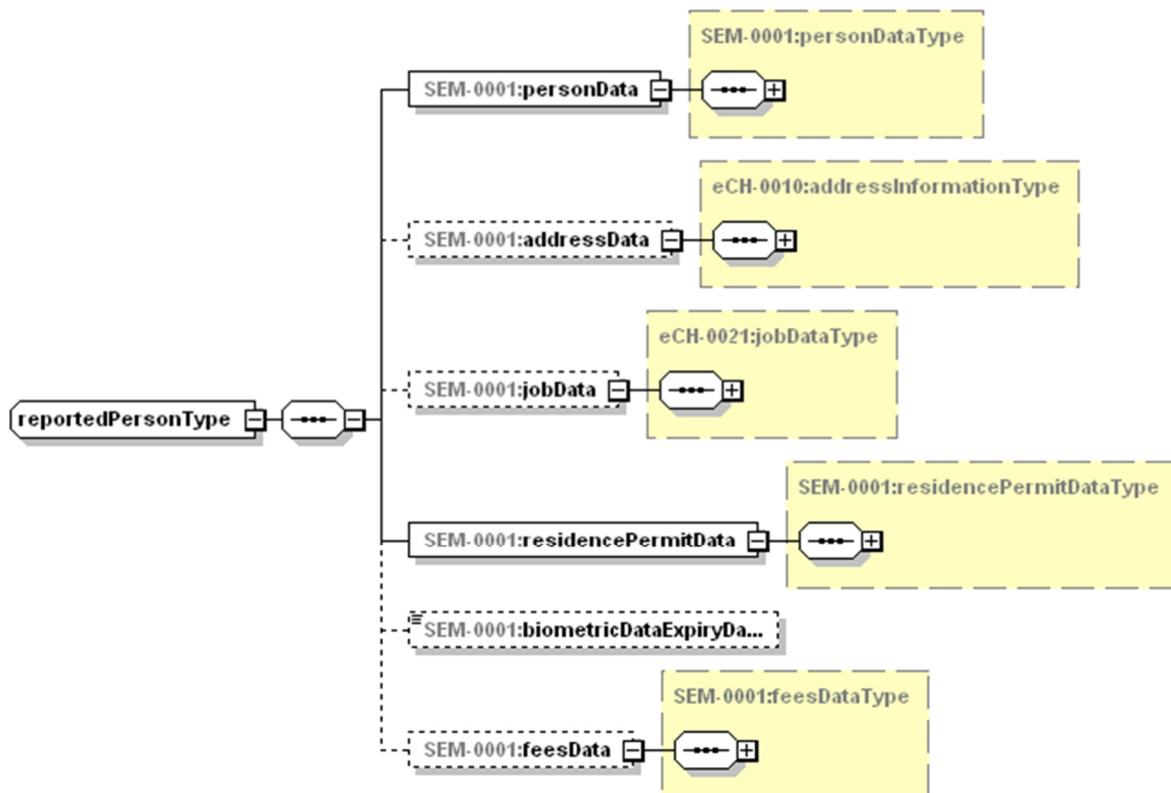


Abbildung 3: reportedPersonType

2.1.1.1 Personenangaben – personData

Als Personenangaben werden die folgenden Angaben ausgetauscht:

- Personenidentifikation (zwingend) – personIdentification, siehe [eCH-0044:personIdentificationType]
- Zivilstand (zwingend) – maritalStatus, siehe [eCH-0011:maritalStatusType]
- Nationalität (zwingend) – nationalityType, siehe Kapitel 2.1.1.1.1
- Geburtsort (optional) – placeOfBirth, siehe [eCH-0011:generalPlaceType]
- Angaben zu den Eltern (optional) – parents, siehe Kapitel 2.1.1.1.2
- Angaben zur Identität (zwingend, mehrfach) – identity, siehe Kapitel 2.1.1.1.3

Austauschformat:

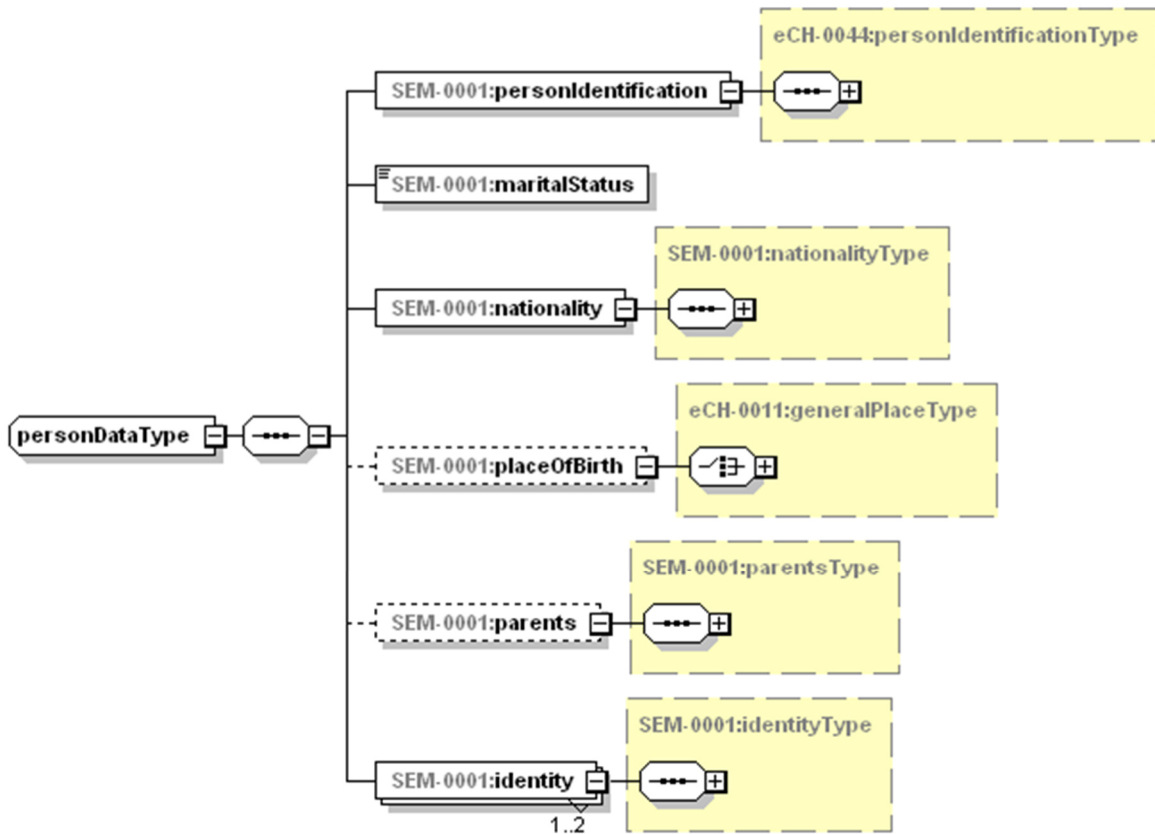


Abbildung 4: personDataType

2.1.1.1.1 Nationalität – nationalityType

Zur Nationalität werden folgende Angaben ausgetauscht:

- Nationalitätsstatus (zwingend) – nationalityStatus, siehe [eCH-0011:nationalityStatusType]
- Land (optional) – country, siehe [eCH-0008:countryType]

Austauschformat:

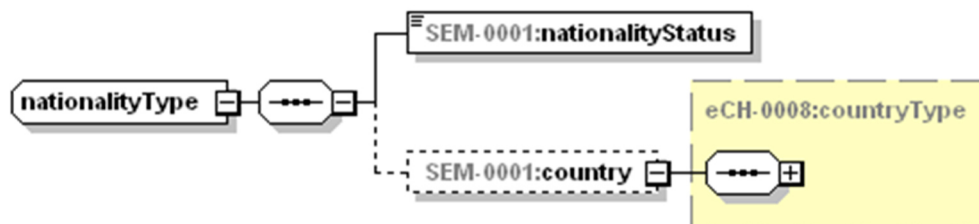


Abbildung 5: nationalityType

2.1.1.1.2 Angaben zu den Eltern – parents

Zu den Eltern werden folgende Angaben ausgetauscht:

- Vater (optional) – father, siehe Kapitel 2.1.1.1.2.1
- Mutter (optional) – mother, siehe Kapitel 2.1.1.1.2.1

Austauschformat:

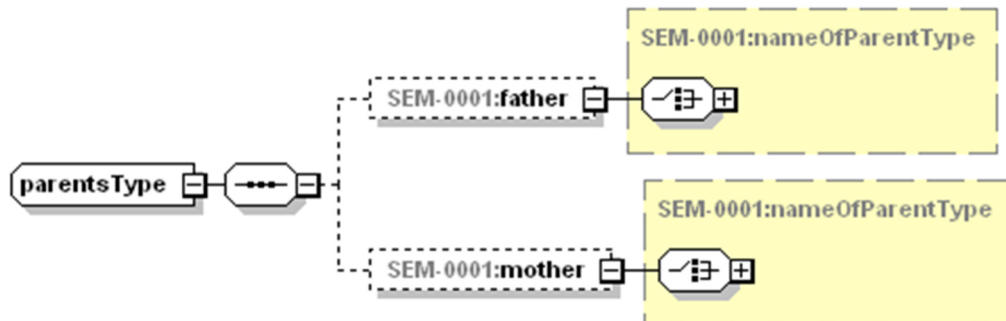


Abbildung 6: parentsType

2.1.1.1.2.1 Name Elternteil – nameOfParent

Der Name eines Elternteils wie folgt übergeben:

- Vorname (firstName) und amtlicher Name (officialName)

Austauschformat:

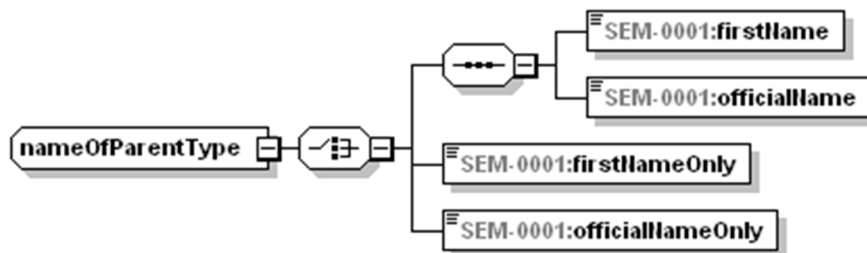


Abbildung 7: nameOfParentType

2.1.1.1.3 Identität – identity

Pro Identifikation werden folgende Angaben ausgetauscht:

- Art der Identität (zwingend) – identityType, siehe Kapitel 2.1.1.1.3.1
- Amtlicher Name (zwingend) – officialName, siehe [eCH-0044:baseNameTyp]
- Vorname (optional) – firstName, siehe [eCH-0044:baseNameTyp]
- Geburtsdatum (optional) – dateOfBirth, siehe [eCH-0044:datePartiallyKnownType]
- Nationalität (zwingend) – nationality, siehe Kapitel 2.1.1.1.1

Austauschformat:

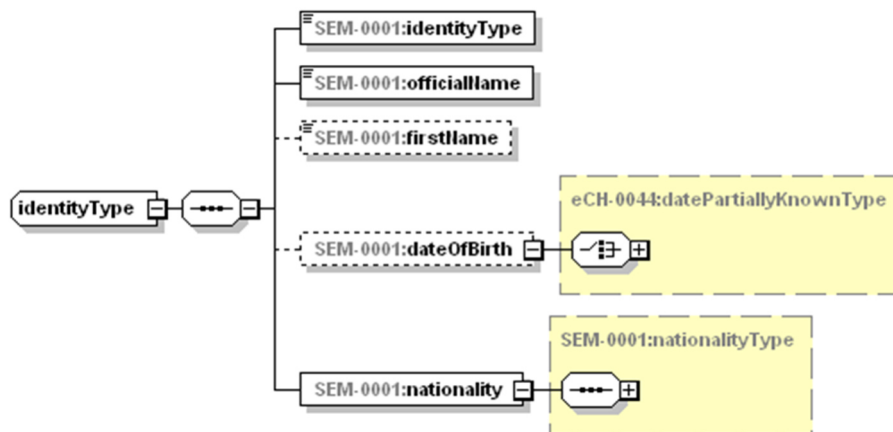


Abbildung 8: identityType

2.1.1.1.3.1 Art der Identität – identityType

Folgende Ausprägungen sind möglich. Wird eine Identität mit der Art "nach Zivilstandsregister" geliefert, so handelt es sich dabei um die Hauptidentität.

Folgende Ausprägungen sind möglich. Wird eine Identität mit der Art "nach Zivilstandsregister" geliefert, so handelt es sich dabei um die Hauptidentität.

- nach Zivilstandsregister = "**according to civil status register**"
- nach Reisedokument = "**according to travel document**"
- nach Angabe = "**according to indication**"

Austauschformat:

xs:string(40)

2.1.1.2 Bewilligungsangaben – residencePermitData

Zur Bewilligung werden folgende Angaben ausgetauscht:

- Ausländerkategorie (zwingend) – residencePermit, siehe [eCH-0006:residencePermitType]
- Aufenthaltzweck-Code (optional) – purposeOfStay, siehe Kapitel 2.1.1.2.1
- Zulassungscode (zwingend) – admissionCode, siehe Kapitel 2.1.1.2.2
- Politische Gemeinde (zwingend) – politicalMunicipality, siehe [eCH-0007:swissMunicipalityType]
- Kantonale Referenz (optional) – cantonalReference, siehe Kapitel 2.1.1.2.3
- Gemeinde Referenz (optional) – communalReference, siehe Kapitel 2.1.1.2.4
- Zusätzlicher Bemerkungstext auf der Bewilligungskopie (optional) – remarkOnResidencePermitCopy, siehe Kapitel 2.1.1.2.5
- Bemerkung gemäss Verteiler (optional) – remarkDistribution, siehe Kapitel 2.1.1.2.6
- ZEMIS-Funktionscode (optional) – lastFunc, siehe Kapitel 2.1.1.2.7
- Zusätzliche Bemerkungstexte (optional) – additionalCardInformation, siehe Kapitel 0
- Einreisedatum (optional) – entryDate, xs:date
- Ausländerkategorie Gültig ab (optional) – residencePermitValidFrom, xs:date
- Ausländerkategorie Gültig bis (optional) – residencePermitValidTill, xs:date

Austauschformat:



Abbildung 9: residencePermitDataType

2.1.1.2.1 Aufenthaltszweck-Code – purposeOfStay

Der Aufenthaltszweck-Code ist ein dreistelliger Code. Er gibt Informationen über den Zweck des Aufenthaltes in der Schweiz.

Beispiel 022: Verbleib beim Ehegatten.

Austauschformat:

xs:string(3)

2.1.1.2.2 Zulassungscode – admissionCode

Der Zulassungscode ist ein vierstelliger Code. Er den Grund der Zulassung in der Schweiz.

Beispiel 2001: Kurzaufenthaltsbewilligung zur Erwerbstätigkeit bei einem Schweizer Arbeitgeber aus VZAE-Kontingent (Art. 37, 41, 46, 47, 48 VZAE).

Austauschformat:

xs:string(4)

2.1.1.2.3 Kantonale Referenz – cantonalReference

Die kantonale Referenz ist die Dossiernummer die im Kanton, für die Person, geführt wird.

Austauschformat:

xs:string(11)

2.1.1.2.4 Gemeinde Referenz – communalReference

Die Gemeinde Referenz ist die Dossiernummer die in der Gemeinde, für die Person, geführt wird.

Austauschformat:

xs:string(11)

2.1.1.2.5 Zusätzlicher Bemerkungstext auf der Bewilligungskopie – remarkOnResidencePermitCopy

Zusätzliche Mitteilung um einen Sachverhalt zur präzisieren oder eine Information zu Mitteilen.

Austauschformat:

xs:string(100)

2.1.1.2.6 Bemerkung gemäss Verteiler – remarkDistribution

Zusätzliche Mitteilung um einen Sachverhalt zur präzisieren oder eine Information zu Mitteilen.

Austauschformat:

xs:string(100)

2.1.1.2.7 ZEMIS-Funktionscode – lastFunc

Bevor eine Bewilligung oder eine Mutation gemacht wird, muss der Benutzer die entsprechende Bearbeitungsmaske auswählen. Diese Bearbeitungsmaske entspricht dann einer Funktion.

Aktuell werden folgende Codewerte übermittelt.

- 202 (Aufenthaltsbewilligung)
- 205 (Grenzgängerbewilligung)
- 206 Niederlassungsbewilligung
- 210 (Änderung / Verlängerung Bewilligung B,C,Ci,L)
- 260 (Ausweis Asyl N, F, S)
- 290 (Automatisierte Regelungen Engagement Musiker/in)
- 299 (Automatisierten Regelungen Einreiseentscheide)

Austauschformat:

xs:string(4)

2.1.1.2.8 Zusätzliche Bemerkungstexte – additionalCardInformation

Zu den Karteninformationen werden folgende Angaben ausgetauscht:

- Bemerkungstext Vorderseite (optional, mehrfach) – remarkFront, siehe Kapitel 2.1.1.2.9
- Bemerkungstext Rückseite (optional, mehrfach) - remarkBack, siehe Kapitel 2.1.1.2.9

Austauschformat:

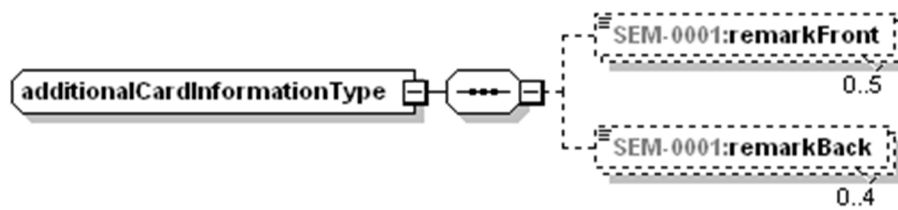


Abbildung 10: additionalCardInformationType

2.1.1.2.9 Bemerkungstext für Karte – remarkFront / remarkBack

Diese, auf der Karte, gedruckten Texte geben Auskunft über den Zweck des Aufenthaltes und eventuell über Pflichten eines Ausländers.

Austauschformat:

`xs:string(100)`

2.1.1.3 Datum Ablauf Biometriedaten – biometricDataExpiryDate

Datum bis zu welchem die Biometriedaten gültig sind. (Biometriedaten sind ab Erfassungsdatum 5 Jahre gültig.)

Austauschformat:

`xs:date`

2.1.1.4 Gebührenangaben – feesData

Bei der Erstellung einer Bewilligung werden Gebühren, gemäss die Gebührenverordnung AIG, GebV-AIG, erhoben. Die Beträgen werden hiermit übermittelt.

Folgend Gebühren werden aktuell ausgetauscht (die Bezeichnung der Gebühr wird im Element description übergeben, der effektive Betrag im Element amount).

- Arbeitsmarkt Gebühr = "**labourMarket**"
- Individuelle Gebühr = "**individual**"
- Kantonale Gebühr = "**cantonal**"
- Gemeinde Gebühr = "**communal**"

Austauschformat:



Abbildung 11: feesDataType

2.1.2 Erweiterung – extension

Jede Meldung verfügt über einen Erweiterungspunkt (Extension, `xs:any`) welcher für spezifische Erweiterungen (z.B. kantonale Erweiterungen) genutzt werden kann.

3 Ereignismeldungen

3.1 Wechsel Ausländerbewilligung – eventChangeResidencePermit

Mit dieser Meldung werden neu erteilte, erstmalige Bewilligungen gemeldet.

Es werden folgende Daten ausgetauscht

- Gemeldete Person (zwingend) – reportedPerson, siehe Kapitel 2.1.1
- Erweiterung (optional) – extension, siehe Kapitel 2.1.2

Austauschformat:

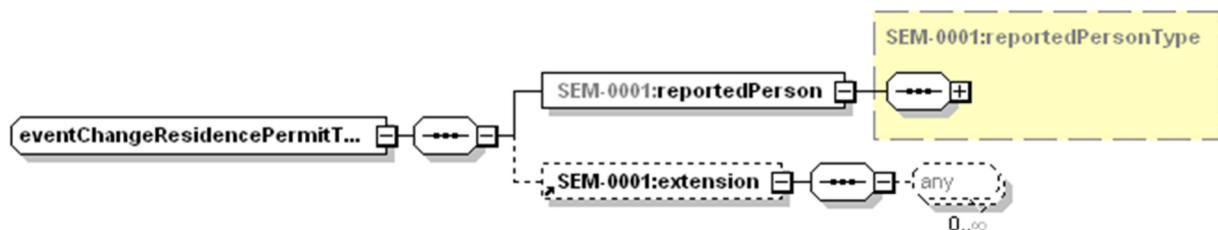


Abbildung 12: eventChangeResidencePermit

3.2 Verlängerung Ausländerbewilligung – eventChangeResidencePermitTill

Mit dieser Meldung werden Bewillungsverlängerungen gemeldet.

Es werden folgende Daten ausgetauscht

- Gemeldete Person (zwingend) – reportedPerson, siehe Kapitel 2.1.1
- Erweiterung (optional) – extension, siehe Kapitel 2.1.2

Austauschformat:



Abbildung 13: eventChangeResidencePermitTillType

3.3 Änderung weitere Datenfelder – eventChangeOtherDataElements

Sämtliche Datenänderungen und Korrekturen an Personendaten (Namen, Adresse, Nationalität, Geburtsort, Eltern, Namen in Dokumenten), beruflicher Tätigkeit (Arbeitgeber, ausgeübte Tätigkeit, Aufgabe / Aufnahme Erwerbstätigkeit, Einsatzort), welche keine Verlängerung oder Neuausstellung einer Bewilligung auslösen, werden über diese Meldung ausgetauscht.

Es werden folgende Daten ausgetauscht

- Gemeldete Person (zwingend) – reportedPerson, siehe Kapitel 2.1.1
- Erweiterung (optional) – extension, siehe Kapitel 2.1.2

Austauschformat:

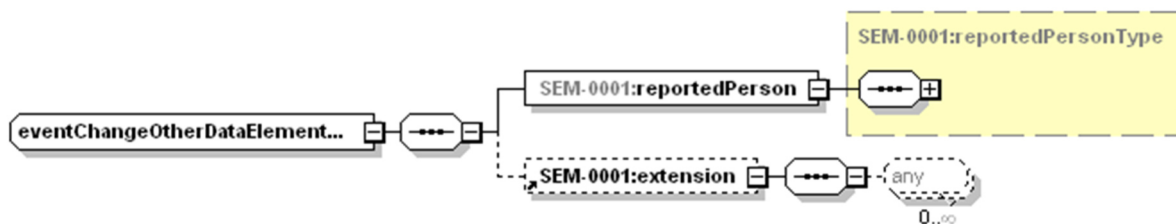


Abbildung 14: eventChangeOtherDataElementsType

3.4 Änderung Biometriegültigkeit – eventChangeBiometricsValidity

Neue Gültigkeit von Biometriedaten werden mit dieser Meldung ausgetauscht.

Es werden folgende Daten ausgetauscht

- Personenidentifikatoren (zwingend) – personIdentification, siehe [eCH-0044:personIdentificationType]
- Datum Ablauf Biometriedaten (zwingend) – biometricDataExpiryDate, siehe Kapitel 2.1.1.3
- Erweiterung (optional) – extension, siehe Kapitel 2.1.2

Austauschformat:

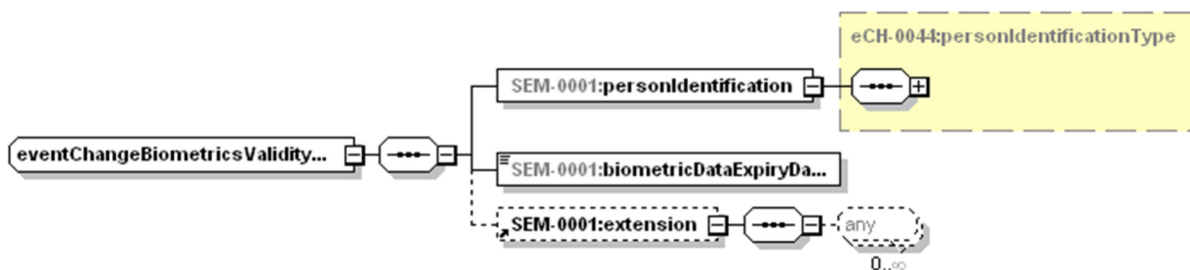


Abbildung 15: eventChangeBiometricsValidityType

3.5 Bewilligungsannullierung – eventPermitCancellation

Annulationen von Bewilligungen werden mit dieser Meldung ausgetauscht.

Es werden folgende Daten ausgetauscht

- Personenidentifikatoren (zwingend) – personIdentification, siehe [eCH-0044:personIdentificationType]
- Ereignisdatum (zwingend) - eventDate
- Ausländerkategorie (zwingend) – residencePermit, siehe [eCH-0006:residencePermitType]
- Ausländerkategorie Gültig ab (optional) – residencePermitValidFrom, xs:date
- Ausländerkategorie Gültig bis (optional) – residencePermitValidTill, xs:date
- Erweiterung (optional) – extension, siehe Kapitel 2.1.2

Austauschformat:

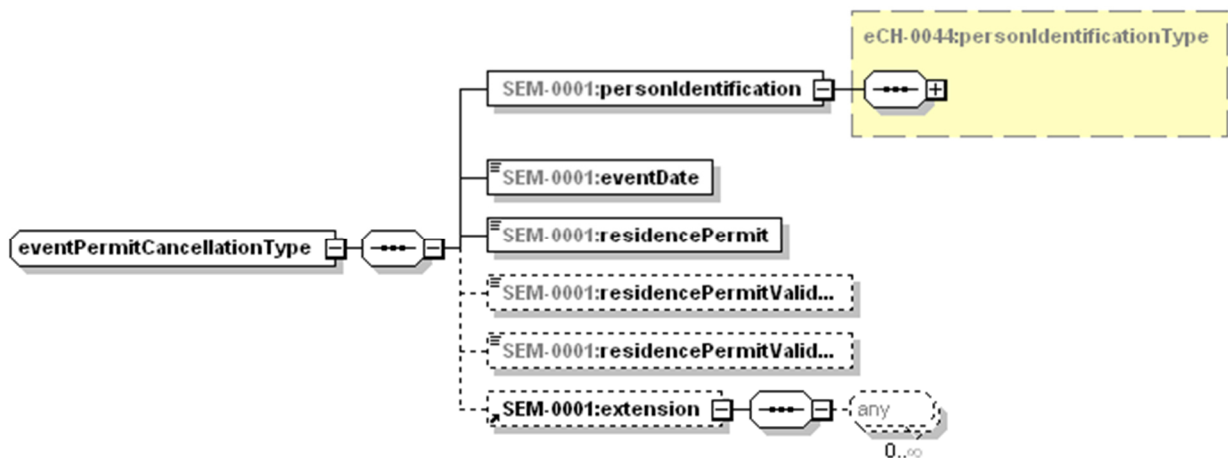


Abbildung 16: eventPermitCancellationType

3.6 Bewilligungswiderruf – eventPermitRevocation

Mit dieser Meldung werden widerrufenen Bewilligungen ausgetauscht.

Es werden folgende Daten ausgetauscht

- Personenidentifikatoren (zwingend) – personIdentification, siehe [eCH-0044:personIdentificationType]
- Ereignisdatum (zwingend) - eventDate
- Ausländerkategorie (zwingend) – residencePermit, siehe [eCH-0006:residencePermitType]
- Ausländerkategorie Gültig ab (optional) – residencePermitValidFrom, xs:date
- Ausländerkategorie Gültig bis (optional) – residencePermitValidTill, xs:date
- Erweiterung (optional) – extension, siehe Kapitel 2.1.2

Austauschformat:

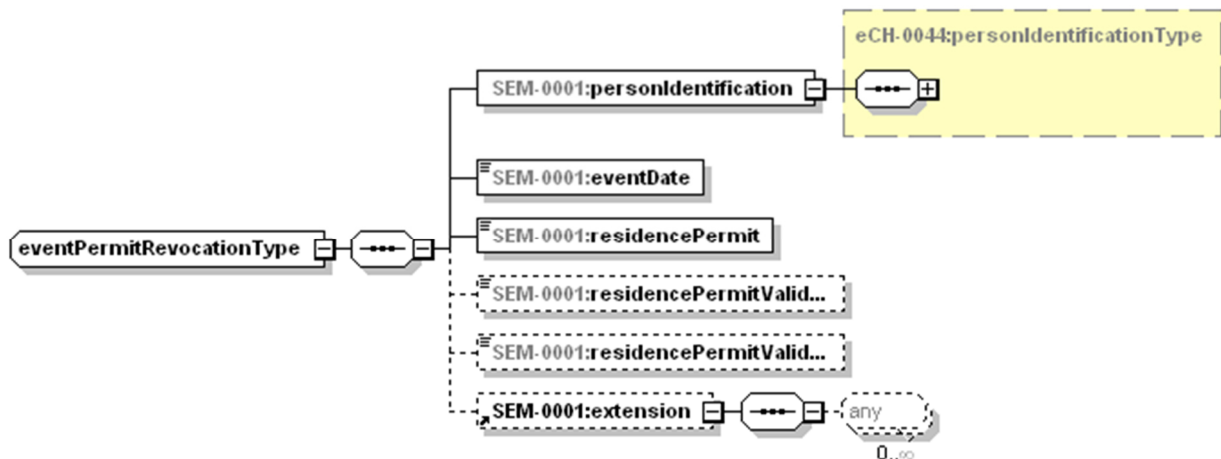


Abbildung 17: eventPermitRevocationType

4 Sicherheitsüberlegungen

Die Speicherung und Übertragung von Ereignissen und den zugehörigen Daten darf nur auf Grund und im Rahmen von bestehenden rechtlichen Grundlagen erfolgen und hat die gesetzlichen Datenschutzbestimmungen zu befolgen. Die nötigen Vorkehrungen sind zu treffen, dass die Daten fehlerfrei übertragen und vor, während und nach der Übertragung nur von dazu autorisierten Personen eingesehen und verändert werden können.

Anhang A – Referenzen & Bibliographie

| | |
|------------|---|
| [eCH-0006] | Datenstandard Ausländerkategorien, Version 2.0 |
| [eCH-0007] | Datenstandard Gemeinden, Version 5.0 |
| [eCH-0008] | Datenstandard Staaten und Gebiete, Version 3.0 |
| [eCH-0010] | Datenstandard Postadresse, Version 5.1 |
| [eCH-0011] | Datenstandard Personendaten, Version 8.1 |
| [eCH-0021] | Datenstandard Personenzusatzdaten, Version 7.0 |
| [eCH-0044] | Datenstandard Austausch von Personenidentifikationen, Version 4.1 |
| [eCH-0058] | Schnittstellenstandard Meldungsrahmen, Version 5.0 |

Anhang B – Mitarbeit & Überprüfung

| | |
|------------------|-------------------------------------|
| Gerber Sandro | Staatssekretariat für Migration SEM |
| Spicher Didier | Staatssekretariat für Migration SEM |
| Stingelin Martin | Stingelin Informatik GmbH |
| Thätig Thomas | Staatssekretariat für Migration SEM |

Anhang C – Abkürzungen und Glossar

Keine Einträge

Anhang E – Abbildungsverzeichnis

| | |
|--|----|
| Abbildung 1: Anwendungsgebiet | 4 |
| Abbildung 2: Datenmodell | 6 |
| Abbildung 3: reportedPersonType | 7 |
| Abbildung 4: personDataType | 8 |
| Abbildung 5: nationalityType..... | 8 |
| Abbildung 6: parentsType..... | 9 |
| Abbildung 7: nameOfParentType | 9 |
| Abbildung 8: identiyType | 10 |
| Abbildung 9: residencePermitDataType | 11 |
| Abbildung 10: additionalCardInformationType | 13 |
| Abbildung 11: feesDataType | 13 |
| Abbildung 12: eventChangeResidencePermit | 14 |
| Abbildung 13: eventChangeResidencePermitTillType | 14 |
| Abbildung 14: eventChangeOtherDataElementsType | 15 |
| Abbildung 15: eventChangeBiometricsValidityType..... | 15 |
| Abbildung 16: eventPermitCancellationType | 16 |
| Abbildung 17: eventPermitRevocationType..... | 17 |
| Abbildung 25: Abhängigkeiten | 20 |

Anhang F – Tabellenverzeichnis

Es konnten keine Einträge für ein Abbildungsverzeichnis gefunden werden.

Anhang G – Abhängigkeiten

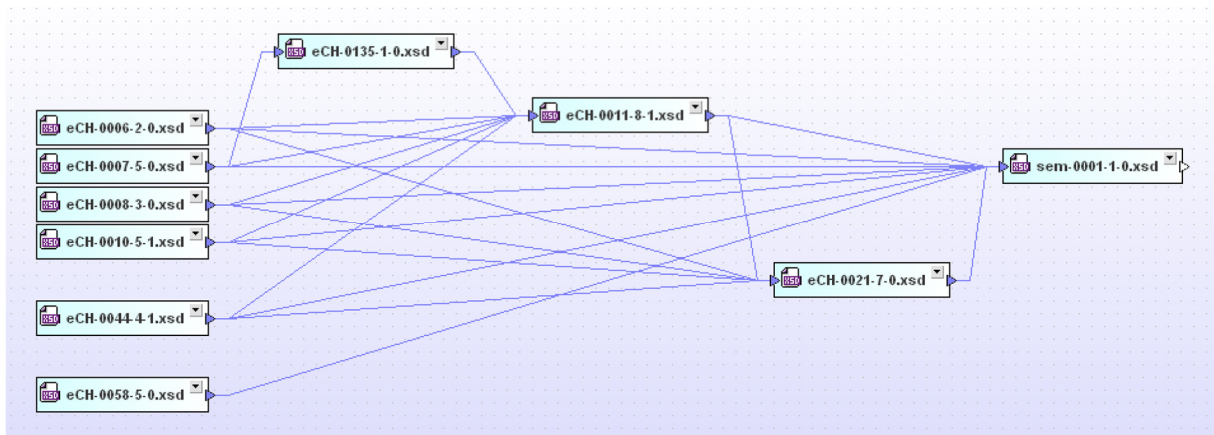


Abbildung 18: Abhängigkeiten